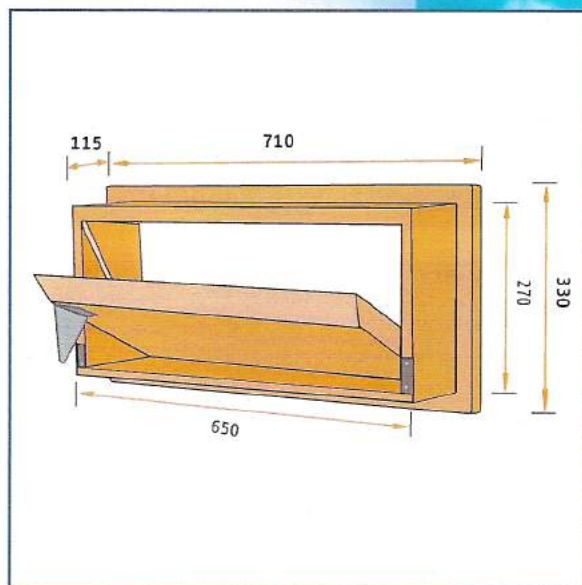
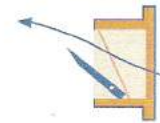


Kapacitet i m³/time ved et statisk tryk på:

MODEL	10Pa	20Pa	40Pa
135-FR	1450	2050	2900



Model 135-FR

Vægventil fremstillet i høj kvalitet polyuretan integralskum. Flangemodel med flange på bagsiden.

Ventilen er bundhængslet, således at den friske luft ledes opad og ikke nedad. Kan anvendes til både svine- og fjerkræstalde.

De Waterman 4
5215 MX 's-Hertogenbosch, Holland
P.O. Box 2064
5260 CB Vught, Holland
Phone: +31 (0)73-656 91 94
Fax: +31 (0)73-656 69 33